



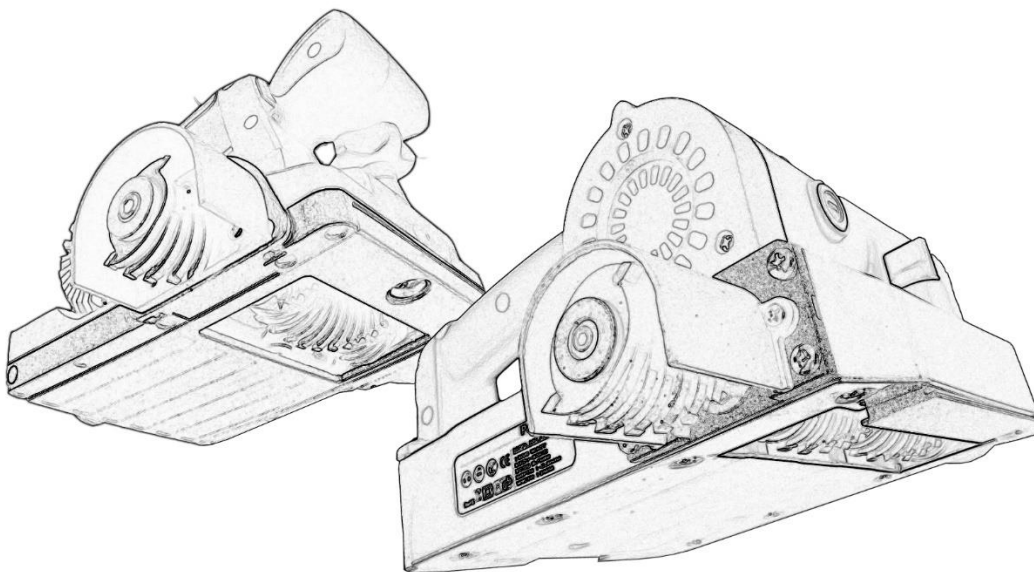
**ZOLLERNALB**<sup>®</sup>  
WERKZEUGE



**WALZENFRÄSE / SANIERUNGSFRÄSE**  
ZOLLERNALB PIRANHA  
ZPP950 / ZPP1300 / ZPP1500

- ALLGEMEINES
- TECHNISCHE DATEN
- SICHERHEITSHINWEISE
- PFLEGE & WARTUNG
- GARANTIE

**BEDIENUNGSANLEITUNG**





## Sicherheitshinweise

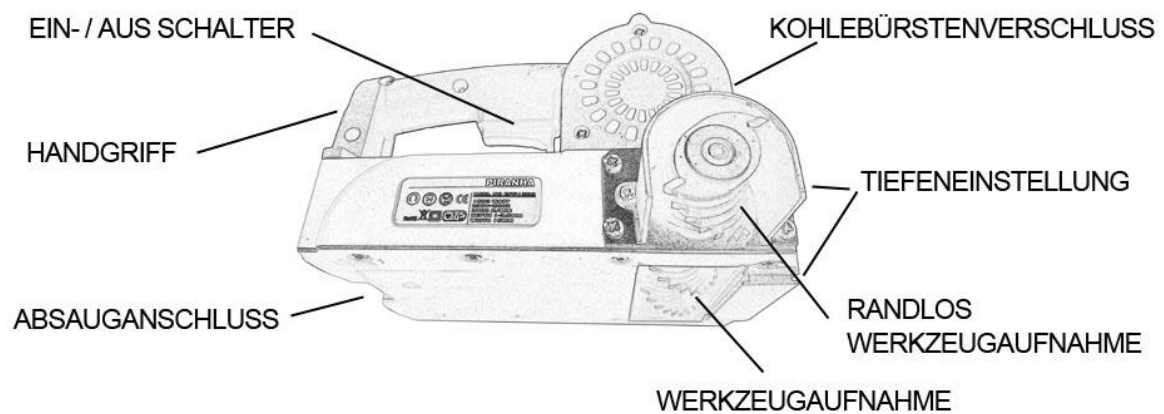


Bitte beachten Sie die Geräteübersicht auf der vorderen inneren Umschlagseite!

- **Gefahrloses Arbeiten ist mit dem Gerät nur möglich, wenn Sie die Bedienungsanleitung und die Sicherheitshinweise vollständig lesen und die darin enthaltenen Anweisungen befolgen. Lassen Sie sich vor dem ersten Gebrauch praktisch einweisen.**
- Vor jeder Benutzung Gerät, Kabel und Stecker überprüfen. Schäden nur von einem Fachmann beseitigen lassen.
- Wenn die Anschlussleitung beschädigt wird, muss sie vom Hersteller oder seinem Kundendienstvertreter ersetzt werden, um Gefährdungen zu vermeiden.
- Das Gerät darf nicht feucht sein und auch nicht in feuchter Umgebung betrieben werden.
- Schutzbrille, Gehörschutz, Staubschutzmaske, sowie Schutzhandschuhe und Sicherheitsschuhe tragen.
- Beim Arbeiten das Gerät immer mit beiden Händen halten und für einen sicheren Stand sorgen (z. B. nicht auf Leitern).
- Materialien, die während der Bearbeitung gesundheitsgefährdende Stäube oder Dämpfe (z. B. Asbest) erzeugen, dürfen nicht bearbeitet werden.
- Beim Arbeiten entstehender Staub ist gesundheitsschädlich: Staubabsaugung verwenden und Staubschutzmaske tragen.
  
- Die auslaufenden Werkzeuge dürfen nicht abgebremst werden. Hände weg von rotierenden Werkzeugen.
- Gerät erst ablegen, wenn sich die Fräsescheiben nicht mehr drehen.
- Netzstecker nur bei ausgeschaltetem Gerät in die Steckdose einstecken. Bei Verwendung von Kabelverlängerungen: Kabeltrommel vollständig abwickeln und auf ausreichenden Kabelquerschnitt achten.
- Nur Original-Zubehör verwenden.

**Bei Nichtbeachtung der Sicherheitshinweise und der allg. Unfallverhütungsvorschriften droht Verletzungsgefahr!**

**Weitere Sicherheitshinweise siehe Beilage**



## TECHNISCHE DATEN

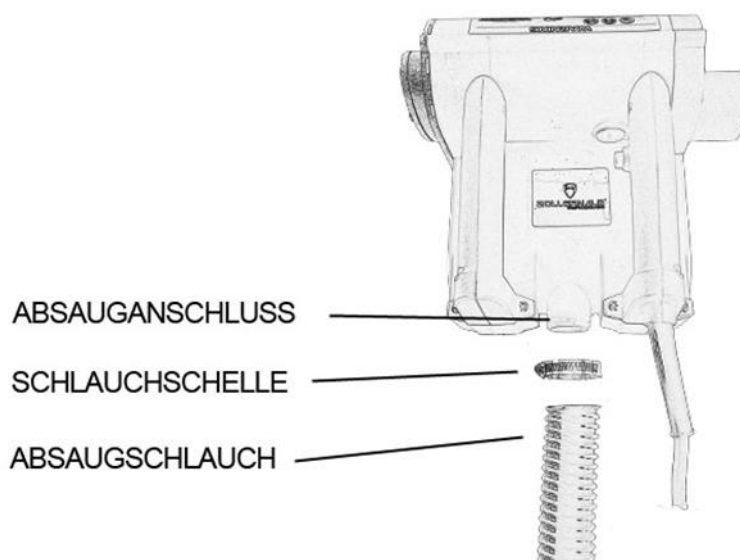
Model No:	ZPP950	ZPP1300	ZPP1500
Voltage:	230 Volt / 50Hz	230 Volt / 50Hz	230 Volt / 50Hz
Power:	950 Watt	1300 Watt	1500 Watt
Weight:	3,6 kg	4,6 kg	5,2 kg
max. Frästiefe (mm):	0-5 mm	0-5 mm	0-5 mm
max. Fräsbreite (mm):	95 mm +25 mm	140 mm +35 mm	150 mm + 35 mm



## AUFBAU UND ANWENDUNG

Die Zollernalb PIRANHA ZPP950/ZPP1300/ZPP1500 Walzenfräse, auch Wandfräse oder Sanierungsfräse genannt, ist ein spezielles Universalwerkzeug, die beim Abtragen von Putz / Teppichresten oder entfernen von Altanstrichen / Farbbeschichtungen eingesetzt wird.

Das vielseitige handliche Elektrowerkzeug kann im Innenbereich ebenso im Außenbereich an Wänden, Fassaden, Decken und Böden benutzt werden. Durch Anschluss der Erweiterung ist auch ein randloser Abtrag bis an die Kante möglich.



### EINFACHE BEDIENUNG:

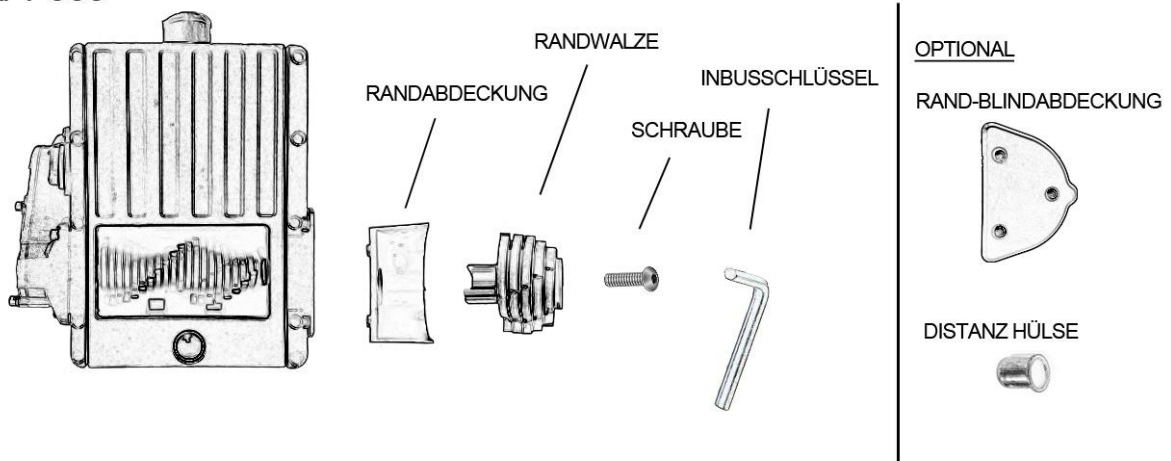
- Schließen Sie einen Staubsauger an die Walzenfräse an und überprüfen Sie, ob ein für Feinstaub geeigneter Staubbeutel im Sauger eingelegt ist.
- Stellen Sie sicher, dass Stromkabel und Schläuche nicht in den Arbeitsbereich gelangen können.
- Achtung! Das Gerät ist nur für Trocken-Fräsen geeignet
- Halten Sie die Maschine mit beiden Händen und schalten Sie ein. Setzen Sie die Maschine mit der vorderen Kante der Auflage an die Oberfläche an und tauchen Sie sie langsam ein, bis der Anschlag gerade aufliegt.
- Schwenken Sie am Ende die Fräse aus der Oberfläche sicher heraus und schalten Sie diese erst dann aus.
- Legen Sie die Maschine erst dann ab, wenn Sie vollständig zum Stillstand gekommen ist.



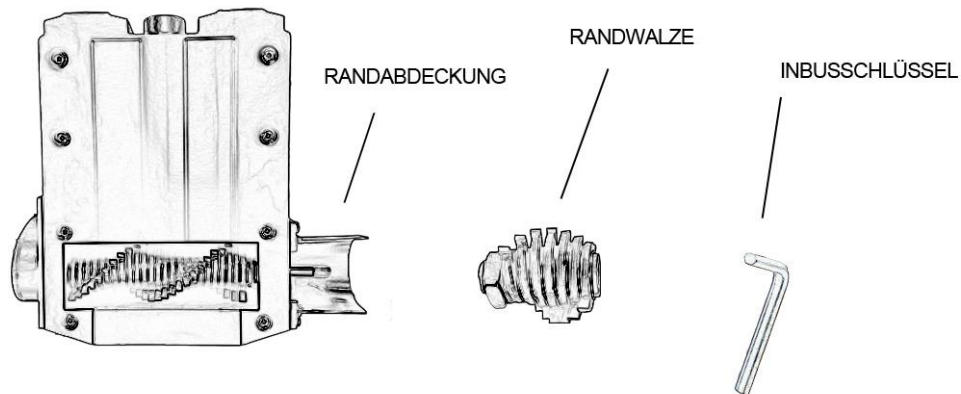
## DE- / MONTAGE DES BETRIEBSWERKZEUGS

Unmittelbar nach der Arbeit können Arbeitswerkzeuge noch heiß sein. Vermeiden Sie den direkten Kontakt mit den Arbeitswerkzeugen und tragen geeignete Schutzhandschuhe. Reinigen Sie Arbeitswerkzeuge immer nach dem Einsatz.

### ZPP950



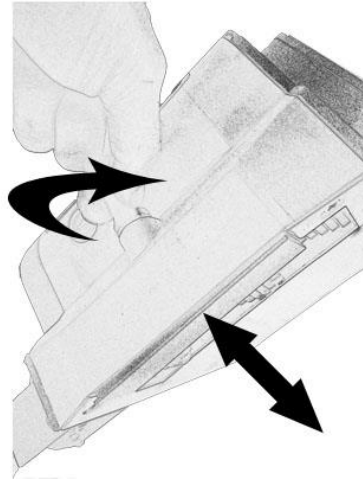
### ZPP1300





## FRÄS-TIEFENEINSTELLUNG

Höheneinstellung durch Drehung rechts- Linksdrehung des Drehknopfes



## BEDIENUNG UND WARTUNG

**Vor allen Montage-, Einstellungs-, Reparatur- oder Bedienungsarbeiten trennen Sie den Stecker der Versorgungsleitung von der Netzsteckdose.**

Alle Luftdurchgänge und Räder sind sauber zu halten und nach jedem Gebrauch mit Druckluft zu reinigen. Tragen Sie dabei eine Schutzbrille. Kunststoffteile sind mit einem weichen und feuchten Tuch zu reinigen. Verwenden Sie nie Lösungsmittel zur Reinigung.

## AUSTAUSCH VON KOHLEBÜRSTEN

Die Kohlebürsten sind Verschleißteile und regelmäßig zu erneuern. Die Kohlebürsten haben eine Lebenszeit von ca. 80 Stunden bzw. 15.000 Ein-/Aus-Perioden und sollten bei einer Abnutzung bis auf ca. 7 mm ersetzt werden.



# ALLGEMEINE SICHERHEITSHINWEISE

Lesen Sie alle Sicherheitshinweise und Anweisungen.

Versäumnisse bei der Einhaltung der Sicherheitshinweise und Anweisungen können elektrischen Schlag, Brand und/oder schwere Verletzungen verursachen.

Bewahren Sie alle Sicherheitshinweise und Anweisungen für die Zukunft auf.

Der in den Sicherheitshinweisen verwendete Begriff „Elektrowerkzeug“ bezieht sich auf netzbetriebene Elektrowerkzeuge (m/t Netzkabel) und auf akkubetriebene Elektrowerkzeuge (ohne Netzkabel).

## 1) Arbeitsplatzsicherheit

a) Halten Sie Ihren Arbeitsbereich sauber und gut beleuchtet. Unordnung oder unbeleuchtete Arbeitsbereiche können zu Unfällen führen.

b) Arbeiten Sie mit dem Elektrowerkzeug nicht in explosionsgefährdeter Umgebung, in der sich brennbare Flüssigkeiten, Gase oder Stäube befinden. Elektrowerkzeuge erzeugen Funken, die den Staub oder die Dämpfe entzünden können

c) Halten Sie Kinder und andere Personen während der Benutzung des Elektrowerkzeugs fern. Bei Ablenkung können Sie die Kontrolle über das Gerät verlieren.

## 2) Elektrische Sicherheit



a) Der Anschlussstecker des Elektrowerkzeuges muss in die Steckdose passen. Der Stecker darf in keiner Weise verändert werden. Verwenden Sie keine Adapterstecker gemeinsam mit schutzgeerdeten Elektrowerkzeugen. Unveränderte Stecker und passende Steckdosen verringern das Risiko eines elektrischen Schlages.

b) Vermeiden Sie Körperkontakt mit geerdeten Oberflächen wie von Rohren, Heizungen, Herden und Kühlschränken. Es besteht ein erhöhtes Risiko durch elektrischen Schlag, wenn Ihr Körper geerdet ist.



- c) Haften Sie Elektrowerkzeuge von Regen oder Nässe fern. Das Eindringen von Wasser in ein Elektrowerkzeug erhöht das Risiko eines elektrischen Schlages.
- d) Zweckentfremden Sie das Kabel nicht, um das Elektrowerkzeug zu tragen, aufzuhängen oder um den Stecker aus der Steckdose zu ziehen. Halten Sie das Kabel fern von Hitze, Öl, scharfen Kanten oder sich bewegenden Geräteteilen. Beschädigte oder verwickelte Kabel erhöhen das Risiko eines elektrischen Schlages.
- e) Wenn Sie mit einem Elektrowerkzeug im Freien arbeiten, verwenden Sie nur Verlängerungskabel, die auch für den Außenbereich geeignet sind. Die Anwendung eines für den Außenbereich geeigneten Verlängerungskabels verringert das Risiko eines elektrischen Schlages.
- f) Wenn der Betrieb des Elektrowerkzeuges in feuchter Umgebung nicht vermeidbar ist, verwenden Sie einen Fehlerstromschutzschalter. Der Einsatz eines Fehlerstromschutzschalters vermindert das Risiko eines elektrischen Schlages.



### 3) Sicherheit von Personen

- a) Seien Sie aufmerksam, achten Sie darauf, was Sie tun, und gehen Sie mit Vernunft an die Arbeit mit einem Elektrowerkzeug. Benutzen Sie kein Elektrowerkzeug, wenn Sie müde sind oder unter dem Einfluss von Drogen, Alkohol oder Medikamenten stehen. Ein Moment der Unachtsamkeit beim Gebrauch des Elektrowerkzeuges kann zu ernsthaften Verletzungen führen.
- b) Tragen Sie persönliche Schutzausrüstung und Immer eine Schutzbrille. Das Tragen persönlicher Schutzausrüstung, wie Staubmaske, rutschfeste Sicherheitsschuhe, Schutzhelm oder Gehörschutz, je nach Art und Einsatz des Elektrowerkzeuges, verringert das Risiko von Verletzungen
- c) Vermeiden Sie eine unbeabsichtigte Inbetriebnahme. Vergewissern Sie sich, dass das Elektrowerkzeug ausgeschaltet ist, bevor Sie es an die Stromversorgung und/oder den Akku anschließen, es aufnehmen oder tragen. Wenn Sie beim Tragen des Elektrowerkzeuges den Finger am Schalter haben oder das Gerät eingeschaltet an die Stromversorgung anschließen, kann dies zu Unfällen führen.



- d) Entfernen Sie Einstellwerkzeuge oder Schraubenschlüssel, bevor Sie das Elektrowerkzeug einschalten. Ein Werkzeug oder Schlüssel, der sich in einem drehenden Geräteteil befindet, kann zu Verletzungen führen
- e) Vermelden Sie eine abnormale Körperhaltung sorgen Sie für einen sicheren Stand und halten Sie jederzeit das Gleichgewicht. Dadurch können Sie das Elektrowerkzeug in unerwarteten Situationen kontrollieren
- f) Tragen Sie geeignete Kleidung, Tragen Sie keine weite Kleidung oder Schmuck. Hatten Sie Haare, Kleidung und Handschuhe fern von sich bewegenden Teilen. Lockere Kleidung, Schmuck oder fange Haare können von sich bewegenden Teilen erfasst werden.
- g) Wenn Staubabsaug- und -auffangeinrichtungen montiert werden können, vergewissern Sie sich, dass diese angeschlossen sind und richtig verwendet werden. Verwendung einer Staubabsaugung kann Gefährdungen durch Staub verringern.

#### 4) Verwendung und Behandlung des Elektrowerkzeuges



- a) Überlasten Sie das Gerät nicht Verwenden Sie für Ihre Arbeit das dafür bestimmte Elektrowerkzeug Mit dem passenden Elektrowerkzeug arbeiten Sie besser und sicherer im angegebenen Leistungsbereich.
- b) Benutzen Sie kein Elektrowerkzeug, dessen Schalter defekt ist. Ein Elektrowerkzeug, das sich nicht mehr ein- oder ausschalten lässt, ist gefährlich und muss repariert werden.
- c) Ziehen Sie den Stecker aus der Steckdose, bevor Sie Geräteeinstellungen vornehmen, Zubehörteile wechseln oder das Gerät weglegen- Diese Vorsichtsmaßnahme verhindert den unbeabsichtigten Start des Elektrowerkzeuges.
- d) Bewahren Sie unbenutzte Elektrowerkzeuge außerhalb der Reichweite von Kindern auf. Lassen Sie Personen das Gerät nicht benutzen, die mit diesem nicht vertraut sind oder diese Anweisungen nicht gelesen haben. Elektrowerkzeuge sind gefährlich, wenn Sie von unerfahrenen Personen benutzt werden



e) Pflegen Sie Elektrowerkzeuge mit Sorgfalt. Kontrollieren Sie, ob bewegliche Teile einwandfrei funktionieren und nicht klemmen, ob Teile gebrochen oder so beschädigt sind, dass die Funktion des Elektrowerkzeuges beeinträchtigt ist. Lassen Sie beschädigte Teile vor dem Einsatz des Gerätes reparieren. Viele Unfälle haben ihre Ursache in schlecht gewarteten Elektrowerkzeugen.

f) Halten Sie Schneidwerkzeuge scharf und sauber. Sorgfältig gepflegte Schneidwerkzeuge mit scharfen Schneidkanten verklemmen sich weniger und sind leichter zu führen.

g) Verwenden Sie Elektrowerkzeug, Zubehör, Einsatzwerkzeuge usw. entsprechend diesen Anweisungen. Berücksichtigen Sie dabei die Arbeitsbedingungen und die auszuführende Tätigkeit. Der Gebrauch von Elektrowerkzeugen für andere als die vorgesehenen Anwendungen kann zu gefährlichen Situationen führen.

## 5) Pflege und Wartung

### **Vor Beginn der Wartungs- oder Reparaturarbeiten unbedingt Netzstecker ziehen!**

Reparaturen dürfen nur von qualifiziertem, auf Grund seiner Ausbildung und Erfahrung geeignetem Personal durchgeführt werden. Das Gerät ist nach jeder Reparatur von einer Elektrofachkraft zu überprüfen.

Das Elektrowerkzeug ist so konstruiert, dass ein Minimum an Pflege und Wartung erforderlich ist. Folgende Punkte sind jedoch stets zu beachten:

- Das Elektrowerkzeug und die Lüftungsschlitze sind stets sauber zu halten.
- Bei der Arbeit ist darauf zu achten, dass keine Fremdkörper in das Innere des Elektrowerkzeuges gelangen.
- Bei einem Ausfall des Gerätes ist eine Reparatur nur durch eine autorisierte Werkstatt ausführen zu lassen.



## 6) Umwelt



Zur Vermeidung von Transportschäden muss das Gerät in einer stabilen Verpackung ausgeliefert werden. Verpackung sowie Gerät und Zubehör sind aus recycelfähigen Materialien hergestellt, wodurch eine umweltgerechte, sortenreine Entsorgung über die angebotenen Sammeleinrichtungen ermöglicht wird.

### **Nur für EU-Länder**

Werfen Sie Elektrowerkzeuge nicht in den Hausmüll! Gemäß Europäischer Richtlinie 2002/96/EG über Elektro- und Elektronik Altgeräte und Umsetzung in nationales Recht müssen verbrauchte Elektrowerkzeuge getrennt gesammelt und einer umweltgerechten Wiederverwertung zugeführt werden.

## 7) Service



Lassen Sie Ihr Elektrowerkzeug nur von qualifiziertem Fachpersonal und nur mit Original-Ersatzteilen reparieren. Damit wird sichergestellt, dass die Sicherheit des Elektrowerkzeuges erhalten bleibt



## **8) Garantie** (Stand 01.12.2012)

Alle ZOLLERNALB-Elektrowerkzeuge werden sorgfältig geprüft, getestet und unterliegen den strengen Kontrollen der ZOLLERNALB-Qualitätssicherung. Die Mängelhaftungsansprüche des Käufers aus dem Kaufvertrag mit dem Verkäufer sowie gesetzliche Rechte werden durch diese Garantie nicht eingeschränkt.

### **Für diese Werkzeuge leisten wir Garantie gemäß nachstehenden Bedingungen:**

- 1.** Wir leisten Garantie nach Maßgabe der folgenden Regelungen (Nr. 2 – 7) durch kostenlose Behebung der Mängel am Werkzeug, die nachweislich innerhalb der Garantiezeit auf einem Material- oder Herstellungsfehler beruhen.
  
- 2.** Die Garantiezeit beträgt 24 Monate, bei gewerblichem oder beruflichem Gebrauch oder gleichzusetzender Beanspruchung 12 Monate. Die Garantiezeit beginnt mit dem Kauf durch den Erstabnehmer. Maßgebend ist das Datum auf dem Original-Kaufbeleg.
  
- 3.** Von der Garantie ausgenommen sind:
  - Teile, die einem gebrauchsbedingten oder sonstigen natürlichen Verschleiß unterliegen, sowie Mängel am Werkzeug, die auf einen gebrauchsbedingten oder sonstigen natürlichen Verschleiß zurückzuführen sind.
  - Mängel am Werkzeug, die auf Nichtbeachtung von Bedienungshinweisen, nicht bestimmungsgemäßen Gebrauch, anomale Umweltbedingungen, sachfremde Betriebsbedingungen, Überlastung oder mangelnde Wartung oder Pflege zurückzuführen sind.
  - Mängel am Werkzeug, die durch Verwendung von Zubehör-, Ergänzungs- oder Ersatzteilen verursacht wurden, die keine Zollernalb-Originalteile sind.
  - Werkzeuge, an denen Veränderungen oder Ergänzungen vorgenommen wurden.
  - Geringfügige Abweichungen von der Soll-Beschaffenheit, die für Wert und Gebrauchstauglichkeit des Werkzeugs unerheblich sind.
  
- 4.** Die Behebung des von uns als garantispflichtig anerkannten Mangels erfolgt in der Weise, dass wir das mangelhafte Werkzeug nach unserer Wahl unentgeltlich reparieren oder durch ein einwandfreies Werkzeug (ggf. auch ein Nachfolgemodell) ersetzen. Ersetzte Werkzeuge oder Teile gehen in unser Eigentum über.



**5.** Der Garantieanspruch muss innerhalb der Garantiezeit geltend gemacht werden. Hierfür ist das betroffene Werkzeug mit dem Original-Kaufbeleg, der die Angabe des Kaufdatums und der Produktbezeichnung enthalten muss, bei dem Verkäufer oder bei einer der in der Bedienungsanleitung genannten Kundendienststellen vollständig vorzulegen oder einzusenden.

Teilweise oder komplett zerlegte Werkzeuge können nicht als Garantiefall vorgelegt oder eingesandt werden. Sendet der Käufer das Werkzeug an den Verkäufer oder an eine Kundendienststelle ein, liegen Transportkosten und das Transportrisiko beim Käufer.

**6.** Andere Ansprüche als das in diesen Garantiebedingungen genannte Recht auf Behebung der Mängel am Werkzeug werden durch unsere Garantie nicht begründet.  
**7.** Durch Garantieleistungen wird die Garantiefrist für das Werkzeug weder verlängert noch erneuert. Obige Garantien gelten für Werkzeuge, die in Europa gekauft und dort verwendet werden. Für diese Garantie gilt deutsches Recht unter Ausschluss des Übereinkommens der Vereinten Nationen über Verträge über den internationalen Warenkauf (CISG).



**ZOLLERNALB**®  
WERKZEUGE





**ZOLLERNALB**®  
WERKZEUGE





**ZOLLERNALB**<sup>®</sup>  
WERKZEUGE



ZOLLERNALB WERKZEUGE  
Geschäftsbereich Elektrowerkzeuge  
72379 Hechingen  
Bundesrepublik Deutschland